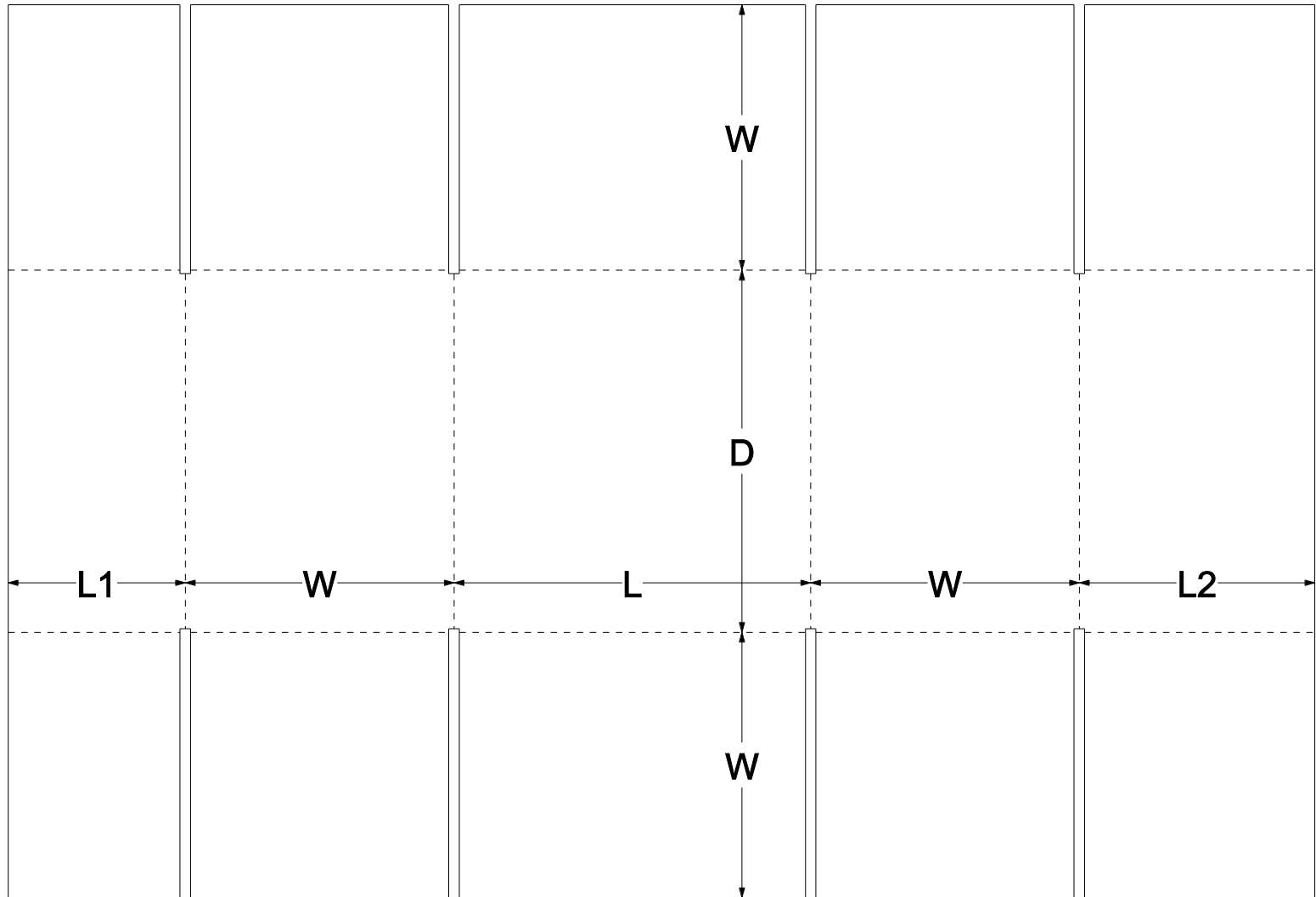
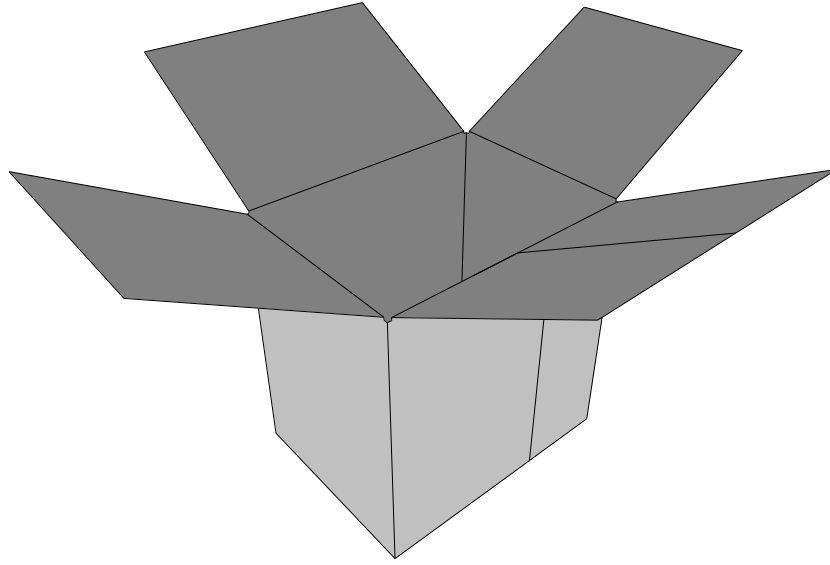
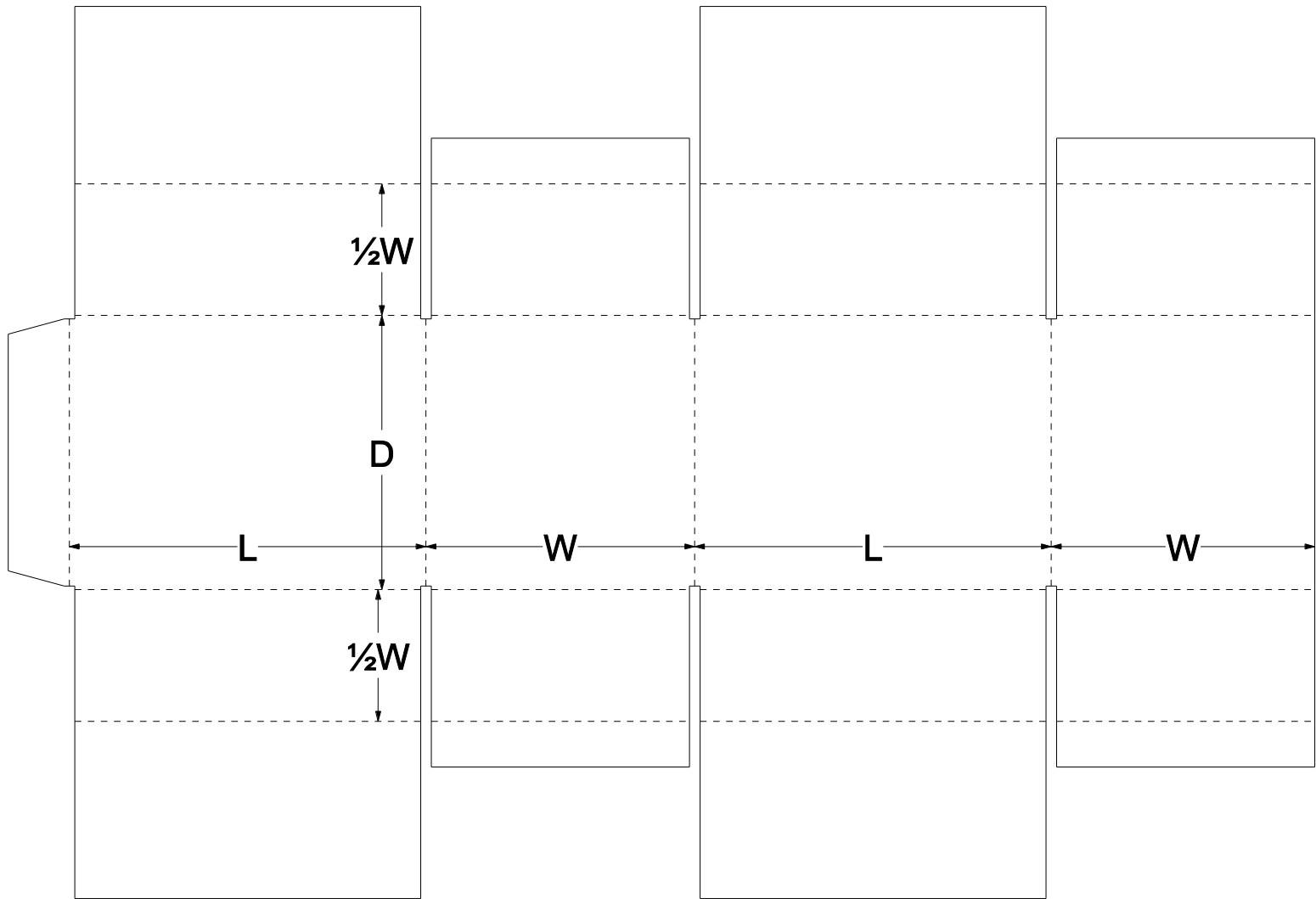
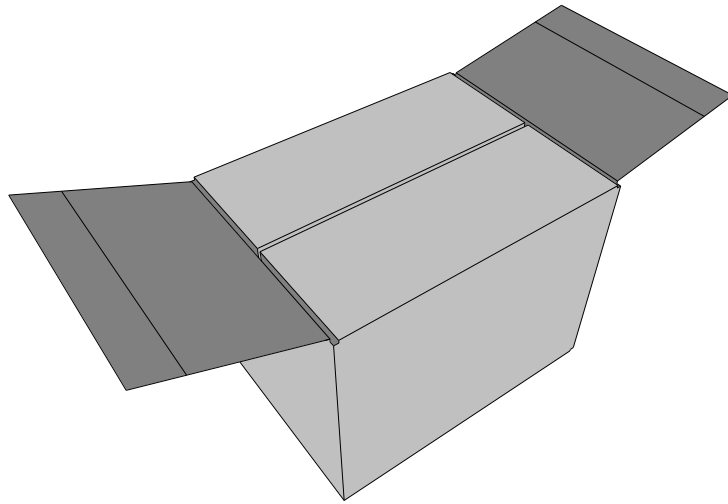
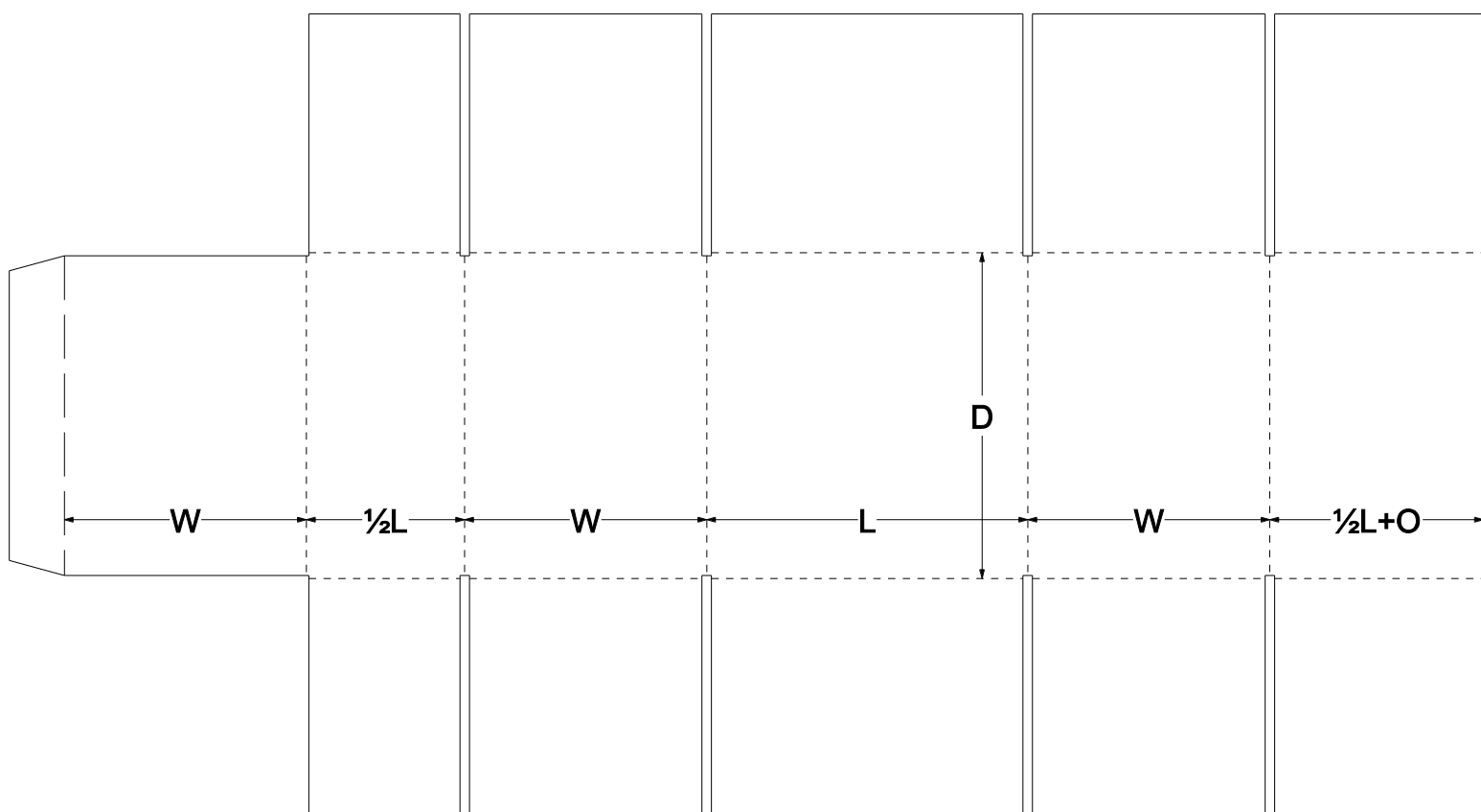
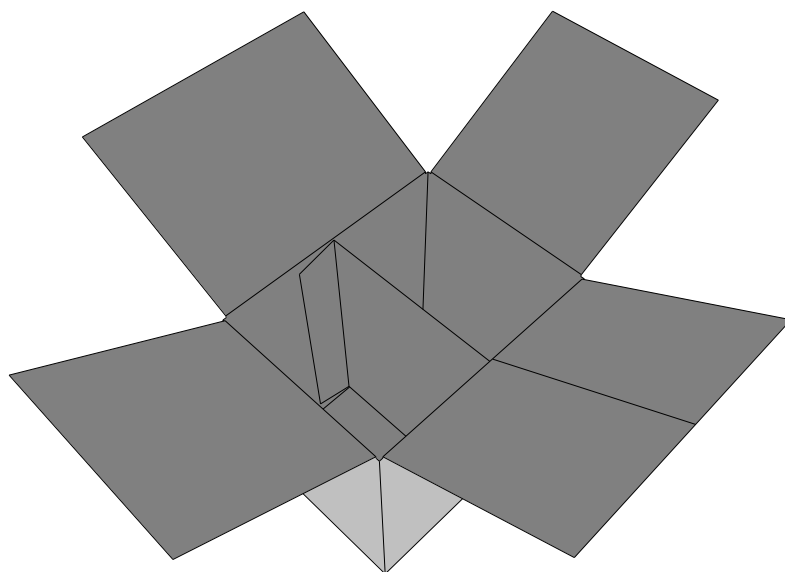


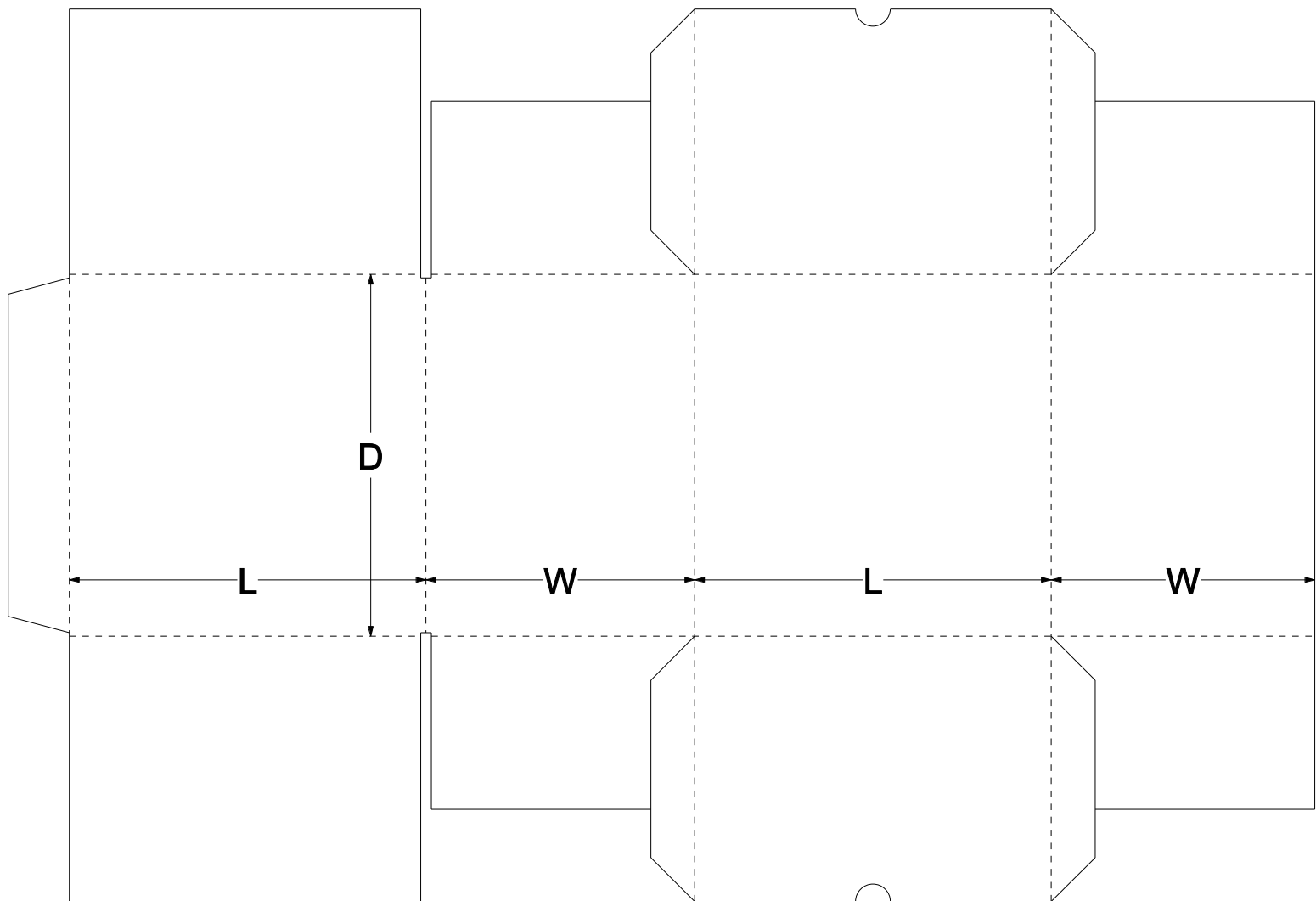
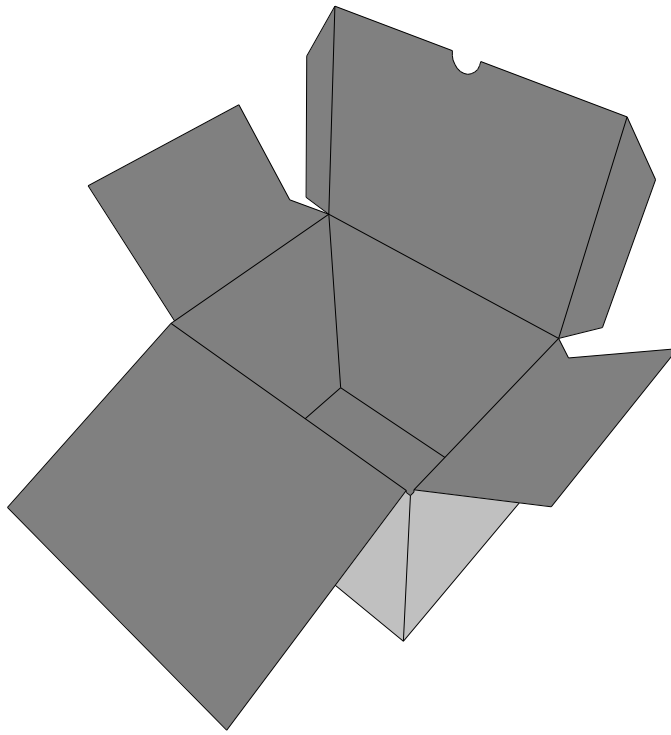
$$W1 + W2 = W + GL$$

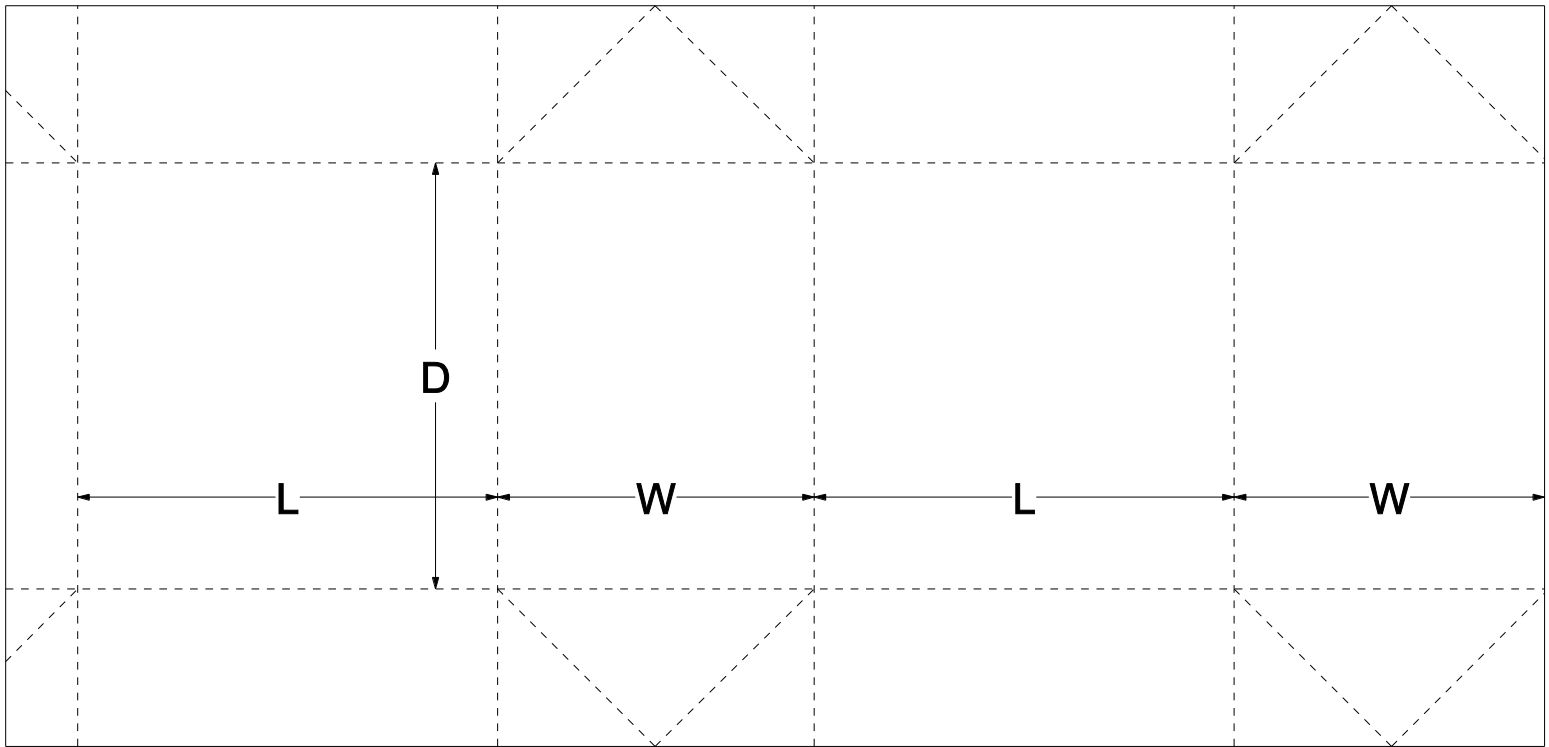
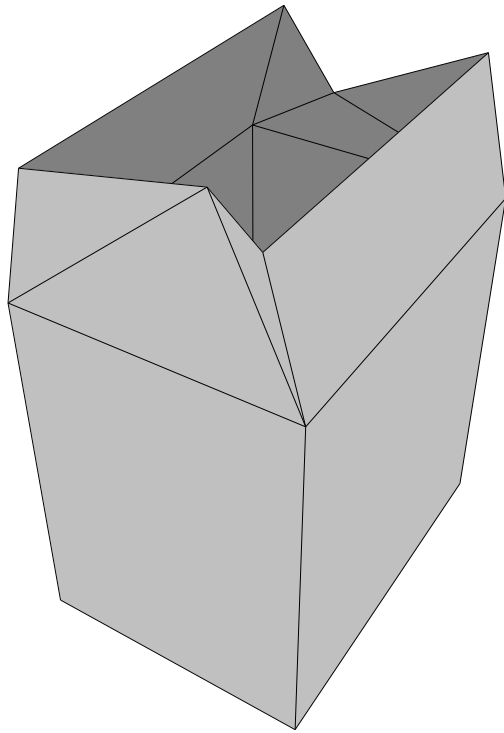


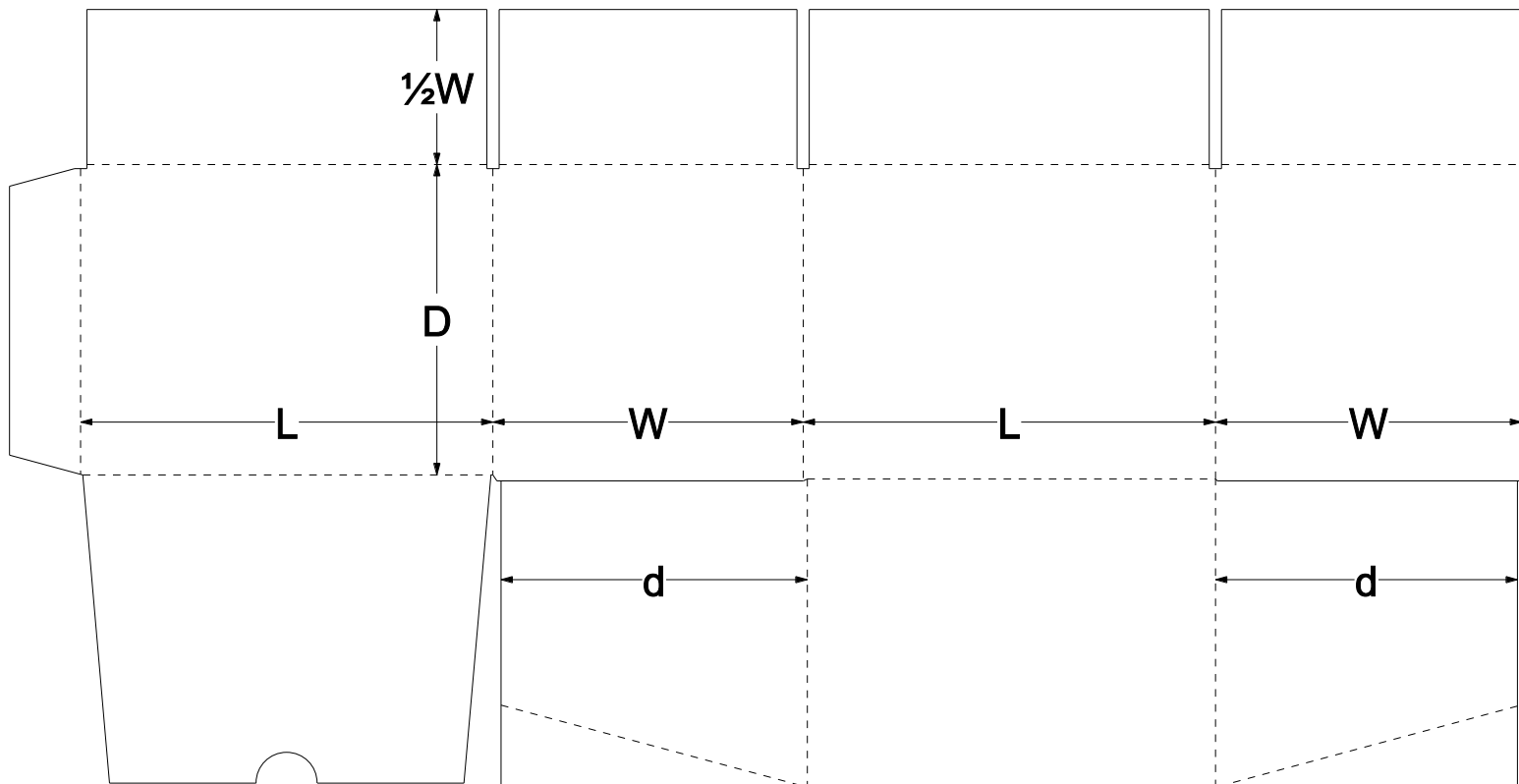
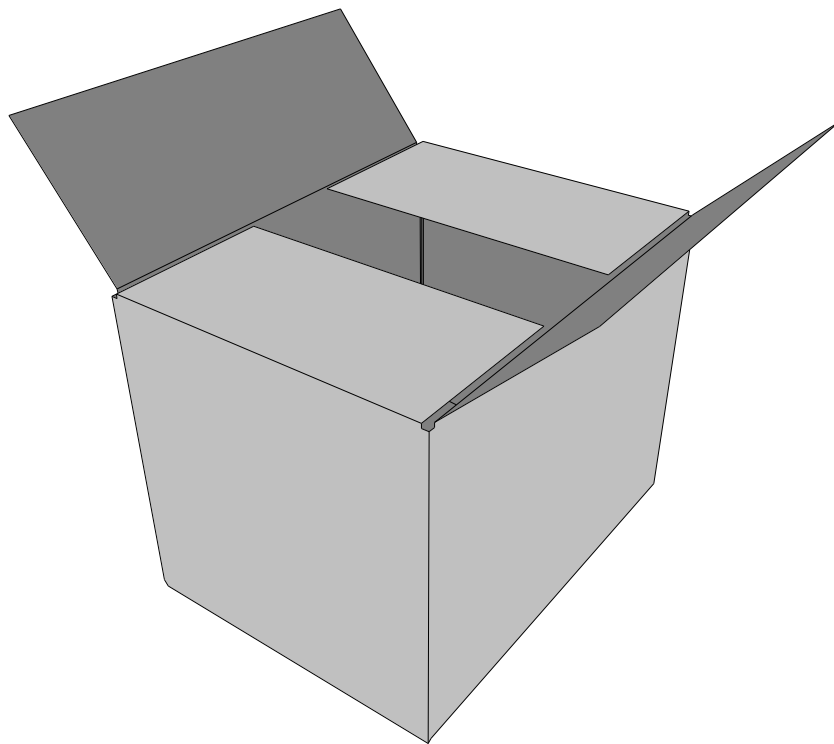
$$L1 + L2 = L + GL$$











$$(d) \leq (D)$$

